

防沉降柔性轨道紧固系统

该产品 F100 专门针对安装在可能会沉降的地基上的轨道而设计。

性能：垂直载荷 300KN

最大水平侧向载荷 60KN

轨道垂直调整范围 100mm

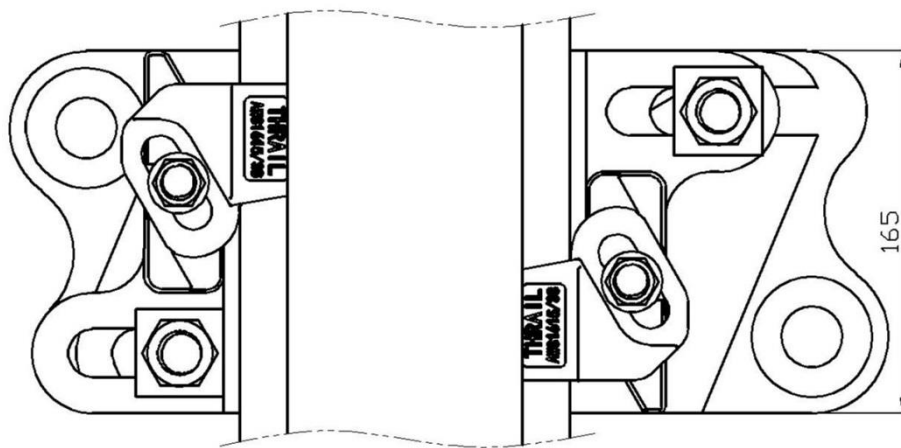
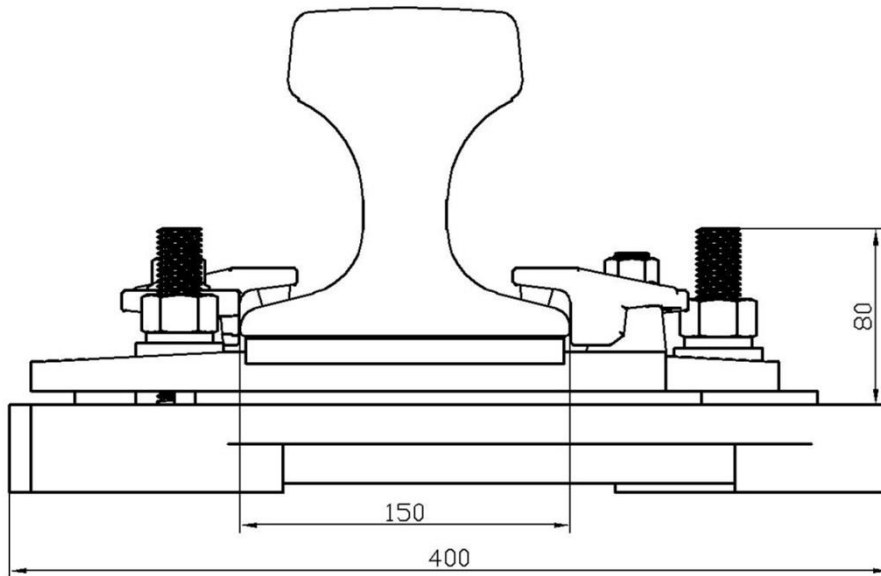
轨道水平方向调整 55mm

特点：

可以通过引入调高垫板的方式进行 100mm 的垂直调整
钢垫板上的长圆孔可以水平方向上调整 40 毫米
可更换的外六角螺栓允许垂直方向上下沉调整



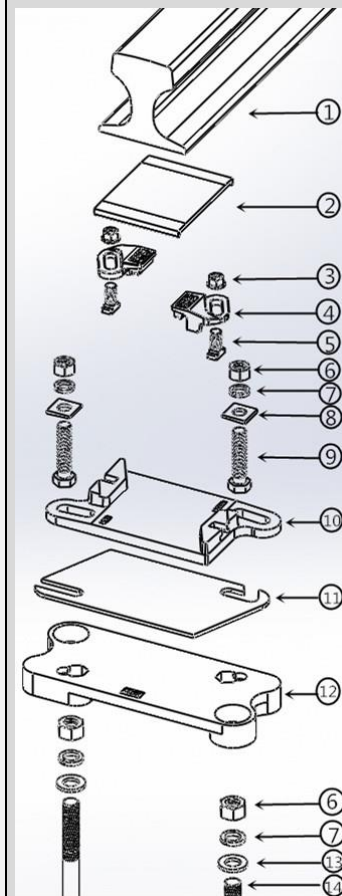
F100 防沉降柔性轨道紧固系统



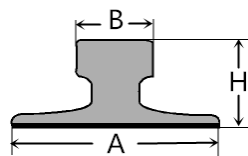
F100 防沉降柔性轨道紧固系统安装示意图

COMPONENTS

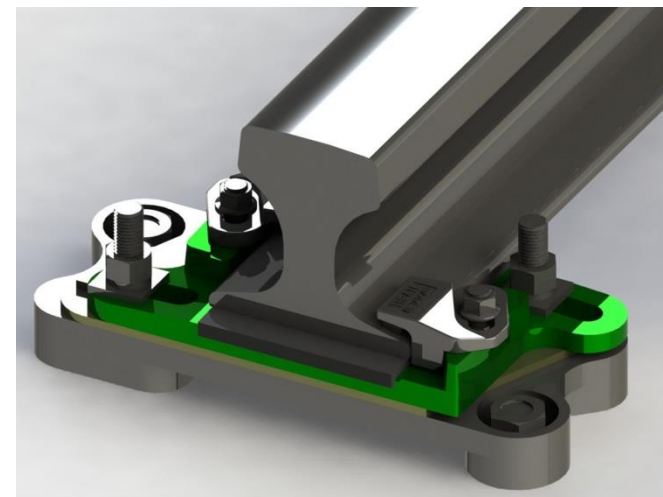
1. 钢轨
2. MK2 胶垫板
3. 法兰螺母
4. 压板
5. 螺栓
6. 螺母
7. 弹垫
8. 楔形方垫
9. 螺栓
10. 轨下钢垫板
11. 调高垫板
12. 基础钢垫板
13. 平垫
14. 地脚螺栓



该产品适合轨道底部宽度约 150mm，下表中列出了常用的轨道型号，其实它可以应用到更广泛型号的钢轨，请咨询我们，THRAIL 可以给出解决方案。



RAIL TYPE	A mm	B mm	H mm	RAIL WITH PAD	RAIL WITHOUT PAD
QU100	150	100	150	AWS1615/38(C1)	AWS1615/38(C2)
MRS85	152.4	102.9	152.4	AWS1615/38(C1)	AWS1615/38(C2)
AS86	150	101.6	152.46	AWS1615/38(C1)	AWS1615/38(C2)
MRS87A	152.4	101.6	152.4	AWS1615/38(C1)	AWS1615/38(C2)
MRS87B	152.4	102.2	152.4	AWS1615/38(C1)	AWS1615/38(C2)
ISCR100	150	100	150	AWS1615/38(C1)	AWS1615/38(C2)
UIC60	150	72	172	AWS1615/38(C1)	AWS1615/38(C2)
SP100	150	108	150	AWS1615/38(C1)	AWS1615/38(C2)
171CR	152.4	102.9	152.4	AWS1615/38(C1)	AWS1615/38(C2)
175CR	152.4	102.2	152.4	AWS1615/38(C1)	AWS1615/38(C2)
131AREA	152.4	74.2	180	AWS1615/38(C1)	AWS1615/38(C2)
132AREA	152.4	74.6	181	AWS1615/38(C1)	AWS1615/38(C2)
66kg	152.4	75.1	181	AWS1615/38(C1)	AWS1615/38(C2)
68kg	152.4	73.4	185.7	AWS1615/38(C1)	AWS1615/38(C2)
KP100	150	100	150	AWS1615/38(C1)	AWS1615/38(C2)



建设在江边、海边的或者是填海造陆的地基上的轨道工程必须应对地面基础的沉降，如果采用以往通用的轨道固定件是不能很好的解决这个问题，地基沉降后需要重新安装维修轨道，这是一项耗费时间与金钱的大工程。所以设计一种可以有效应对地基沉降的轨道紧固装置就变的尤为重要，经过我们的不断研究设计开发出了新的轨道固定件产品，它通过调高垫板可以在垂直方向上实现 100mm 的调节，有效应对基础面 100mm 以内的沉降范围。

安装的初期，螺栓长度适中，允许初始的垂直调整量，要提供足够的空间给起重机导向轮。最上面的是自锁式轨道压板，它可以将轨道压紧，在钢轨与轨下钢垫板之间是 THRAIL-MK2 橡胶垫板，可防止轨道在高轮压下产生过高的内应力，均布了起重机轮压，消除了集中载荷产生的疲劳应力。基础钢垫板固定在混凝土上，它由两个地脚螺栓固定，水平方向上的调整可以通过放置在下面的两个螺母实现。钢轨定位精准后可以灌浆。以后定期检查起重机轨道运行状况，以确定是否需要垂直或水平调整的轨道。如果确定地基沉降后，需要垂直调整系统，将轨下钢垫板上的两个螺母松开，底板螺栓螺母拆卸下来，然后将钢轨重新调整到顶部。根据需要，在轨下钢垫板与基础钢垫板之间插入调高垫板，旋转并锁定到位。如果原来的螺栓长度满足不了较大的垂直调整距离，那么可以更换更长的外六角螺栓。若要水平调整系统，可以在轨道压板上进行 15mm 调整，也可以通过轨下钢垫板的长圆孔实现 40mm 的水平调节。调整完毕后，所有的螺母都重新拧紧到指定的扭矩。

安装使用说明：

布置间距 500-700mm

螺栓拧紧力矩(可使用冲击扳手)

轨下钢垫板螺栓拧紧力矩 350Nm

基础钢垫板紧固螺栓拧紧力矩 475Nm

每套组件包括：橡胶垫板、轨下钢垫板、调高垫板、基础钢垫板各 1 件，轨道压板、外六角螺栓、斜方垫、地脚螺栓各 2 件。